



Изготовитель: ООО «ЛЕДЕЛЬ» Россия
420095, г.Казань, ул. Ш.Усманова, д.31а
Тел./факс: +7 (843) 564-20-70
www.ledel.ru
e-mail: sales@ledel.ru

СВЕТИЛЬНИК
L-trade II 20,
L-trade II 45

Дата выпуска _____

Дата продажи _____

Заводской номер _____

Продавец _____

Фаза подключения _____

Подпись _____

ОТК _____

М.П.

М.П.

**Паспорт совмещённый с гарантийным талоном
Светильник «L-trade II 20», «L-trade II 45»**

1 Основные сведения об изделии и технические данные

1.1 Светодиодный светильник «L-trade II 20», «L-trade II 45» предназначен для общего внутреннего освещения производственных помещений, торговых залов, складов

1.2 Светильники соответствуют классу защиты I от поражения электрическим током по ГОСТ 12.2.007.0.

1.3 Вид климатического исполнения УХЛЗ по ГОСТ 15150.

1.4 Светодиодный модуль по степени защиты согласно ГОСТ 14254 соответствует группе IP66.

1.5 Основные технические характеристики представлены в Таблице 1. Заявленные в таблице данные могут изменяться в пределах $\pm 10\%$. Данные, за исключением напряжения питания, указаны при номинальном напряжении питания 220В 50 Гц.

Таблица 1

	L-trade II 20	L-trade II 45
Напряжение питания переменного тока, В	от 140 до 265	
Частота, Гц	50	
Напряжение питания постоянного тока, В	от 200 до 250	
Коэффициент мощности драйвера, λ	$\geq 0,95$	
Коэффициент пульсации светового потока, %	не более 1	
Индекс цветопередачи, CRI	72 (80 ³)	
Потребляемая мощность, Вт	22	44
Марка светодиода	OSRAM	
Общий световой поток светильника ¹ , лм	2574	5148
Цветовая температура, К	4000, 5000	
Тип КСС	Д, К15, Г30, ГСП105	
Габаритные размеры, В×Д×Ш, мм	123×540(647 ²)×66	123×1040(1147 ²)×66
Масса, кг	0,8	1,3
Температура эксплуатации, °С	от минус 60 до плюс 40	
Вид климатического исполнения	УХЛЗ	
Класс защиты от поражения электрическим током	I	
Степень защиты светодиодного модуля	IP66	

¹ световой поток указан для исполнения с диаграммой Д с цветовой температурой 5000К без вторичной оптики. Замеры светового потока проводились в интегрирующем шаре. Для уточнения светового потока светильника с вторичной оптикой необходимо смотреть ies-файл на светильник

² размер светильника с монтажным блоком и торцевой заглушкой

³ CRI 80 для исполнения с диаграммой Д, ГСП105

6 Правила хранения

6.1 Упакованные светильники следует хранить под навесами или в помещениях, где колебания температуры и влажности воздуха несущественно отличаются от колебаний на открытом воздухе. Окружающий воздух должен иметь температуру от минус 60 до плюс 60°С и относительную влажность 75% при температуре 15°С (среднегодовое значение). Необходимо исключить присутствие в воздухе кислотных и щелочных примесей, вредно влияющих на светильники.

6.2 Высота штабелирования не должна превышать 1 м.

7 Транспортирование

7.1 Светильники в упакованном виде должны транспортироваться либо в контейнерах, либо закрытым видом транспорта.

ПРЕДУПРЕЖДЕНИЕ:

В ЦЕЛЯХ СОБЛЮДЕНИЯ МЕР ПРЕДОСТОРОЖНОСТИ ОТ МЕХАНИЧЕСКИХ ПОВРЕЖДЕНИЙ СВЕТИЛЬНИКОВ ПРИ ПЕРЕВОЗКЕ, ПОГРУЗКЕ И ВЫГРУЗКЕ, НЕОБХОДИМО СЛЕДОВАТЬ ТРЕБОВАНИЯМ МАНИПУЛЯЦИОННЫХ ЗНАКОВ.

8 Утилизация

8.1 По истечении срока службы светильники необходимо разобрать на детали, рассортировать по видам материалов, классифицировать и утилизировать согласно банку данных об отходах (БДО). Согласно Порядку отнесения отходов I-IV классов опасности к конкретному классу опасности (утв. приказом Министерства природных ресурсов и экологии РФ от 5 декабря 2014 г. N 541), а также федеральному классификационному каталогу отходов (ФККО) светильники со светодиодными элементами в сборе, утратившие потребительские свойства, следует отнести к IV классу опасности (малоопасные).

9 Свидетельство о приёмке

9.1 Светильник «L-trade II 20», «L-trade II 45» изготовлен в соответствии с требованиями ТУ 3461-033-60320484-2013 и признан годным к эксплуатации.

9.2 Заводской номер светильника указан на корпусе при помощи лазерной маркировки и дублируется на упаковке и в данном паспорте.

Расшифровка серийного номера:

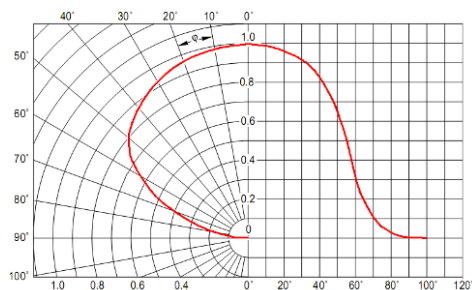
S/N 0 1 0 1 1 1 2 3 4 5

ДЕНЬ	МЕСЯЦ	ГОД	
Дата изготовления			номер светильника

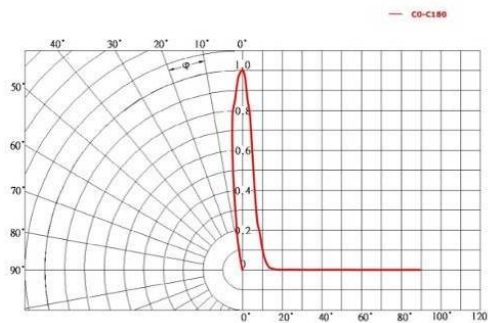
10. СВЕДЕНИЯ О ПОДТВЕРЖДЕНИИ СООТВЕТСТВИЯ

10.1 Сертификат соответствия требованиям ТР ТС 004/2011, ТР ТС020/2011 Рег. № ТС № RU С-RU.АЯ96.В.00154. Срок действия с 11.08.2016 по 10.08.2021, выдан Органом по сертификации продукции и услуг ООО «Марийский ЦСЭ» 424006, Россия, Республика Марий Эл, г.Йошкар-Ола, ул.Тургенева, д. 9, тел./факс 8 8362 720030, E-mail: mtsse12@rambler.ru

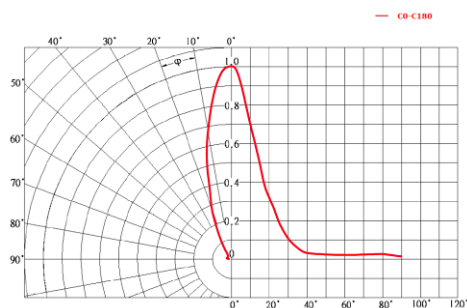
Исполнение «Д»



Исполнение «К15»



Исполнение «Г30»



Исполнение «ГСП105»

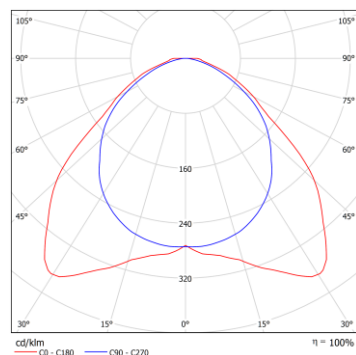


Рисунок 4 Тип КСС

ВОЗМОЖНЫЕ НЕИСПРАВНОСТИ И МЕТОДЫ ИХ УСТРАНЕНИЯ

Характер неисправности	Вероятная причина	Метод устранения
Светильник не включается	Плохой контакт соединения проводов.	Обеспечить хороший контакт.
	Неверное подключение проводов.	Проверить правильность соединения.
	Отсутствие напряжения в сети.	Проверить питающую сеть и обеспечить нормальное напряжение
Горят не все светодиоды	Неисправность светильника	Обратиться к поставщику

Внимание! Все работы производить при обесточенной электросети.

1.6 Производитель оставляет за собой право без предварительного уведомления покупателя вносить изменения, не влияющие на безопасность, в конструкцию, комплектацию или технологию изготовления изделия, с целью улучшения его свойств.

1.7 В части стойкости к механическим внешним воздействующим факторам светильники относятся к группе условий эксплуатации М1 в соответствии с ГОСТ 17516.1.

1.8 Светильники соответствуют требованиям **ТР ТС 004/2011**: СТБ IEC 60598-1-2008 (IEC 60598-1:2008), ГОСТ IEC 60598-2-1-2011, ГОСТ IEC 62031-2011, а также **ТР ТС 020/2011**: СТБ EN 55015-2006 (EN 55015:2000); СТБ IEC 61547-2011(IEC 61547:2009); ГОСТ 30804.4.2-2013 (IEC 61000-4-2:2008); ГОСТ 30804.4.4-2013 (IEC 61000-4-4:2004); СТБ МЭК 61000-4-5-2006 (IEC 61000-4-5:2005); ГОСТ 30804.4.11-2013 (IEC 61000-4-11:2004); СТБ IEC 61000-4-8-2011 (IEC 61000-4-8:2009); ГОСТ 30804.3.2-2013 (IEC 61000-3-2:2009); ГОСТ 30804.3.3-2013 (IEC 61000-3-3:2008). Безопасность конструкции светильников соответствует ГОСТ 12.2.007.0, а также комплекту конструкторской документации.

1.9 Светильник «L-trade II 20», «L-trade II 45» может монтироваться на тросах. Также возможно изготовление светильника с другим видом крепления по запросу.

1.10 Общий вид и габаритные размеры светильника показаны на рисунках 1, 2, 3 и 4.

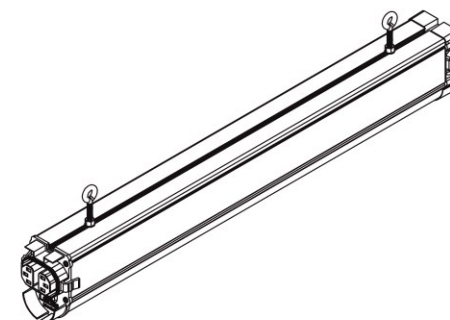
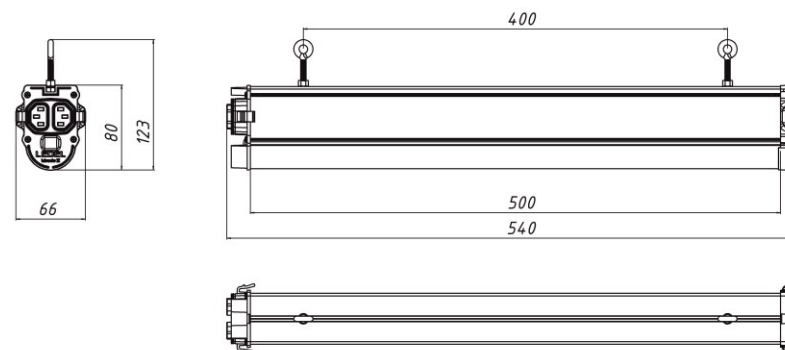


Рисунок 1 Светильник «L-trade II 20» easy lock

Таблица 2

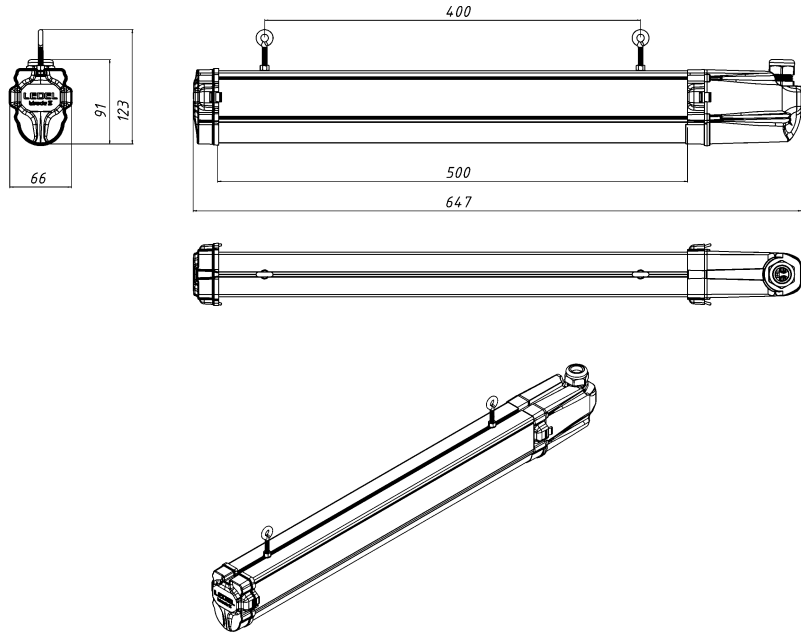


Рисунок 2 Светильник «L-trade II 20» с монтажным блоком

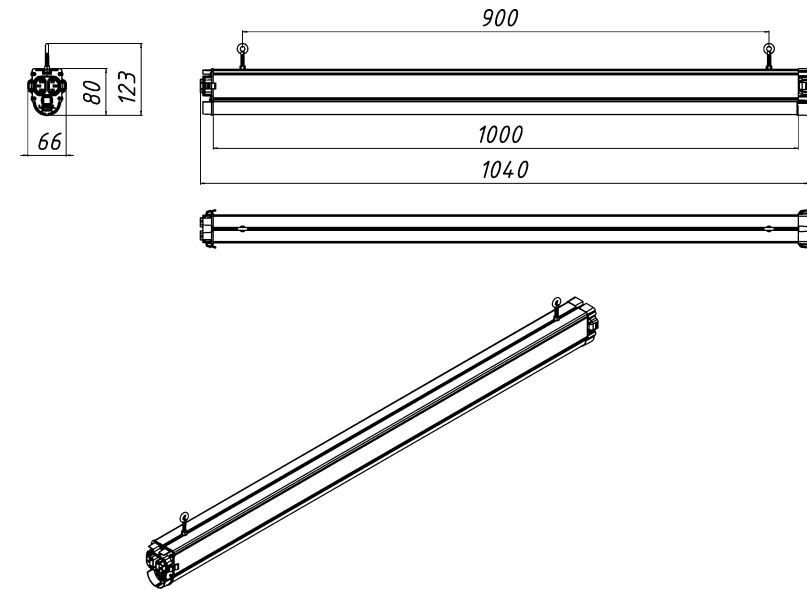


Рисунок 3 Светильник «L-trade II 45» easy lock

Схема подключения первого светильника к сети питания	Максимальная мощность магистрального подключения светильников L-Trade II по системе EASY LOCK	Максимальная мощность магистрального подключения на фазу
	2,2кВт	L1 - 2,2кВт
	4,4кВт	L1 - 2,2кВт L2 - 2,2кВт
	4,4кВт	L1 - 2,2кВт L2 - 2,2кВт L3 - 2,2кВт
	4,4кВт	L1 - 1,46 кВт L2 - 1,46 кВт L3 - 1,46 кВт

5.5 Для соединения светильников необходимо соединить два типа разъемов и отогнуть при помощи отвертки с прямым шлицем, установив до упора (14 мм), язычки защелок от корпуса до щелчка не более чем на 30°.

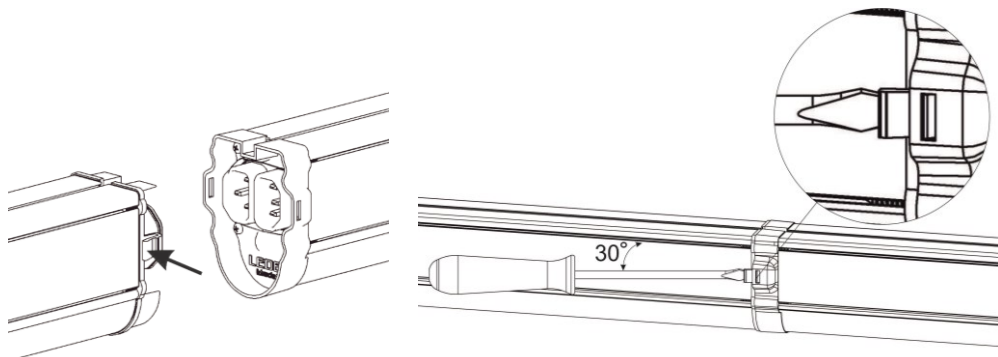


Рисунок 8 Соединение разъемов EASY LOCK

5.6 Для разъединения разъемов необходимо надавить на защелки отверткой с прямым шлицем (рис.9) и нажав на язычки разъединить светильники.

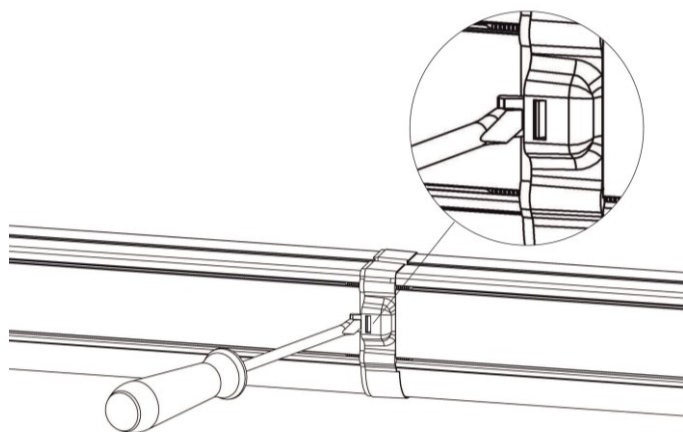


Рисунок 9 Разъединение разъемов EASY LOCK

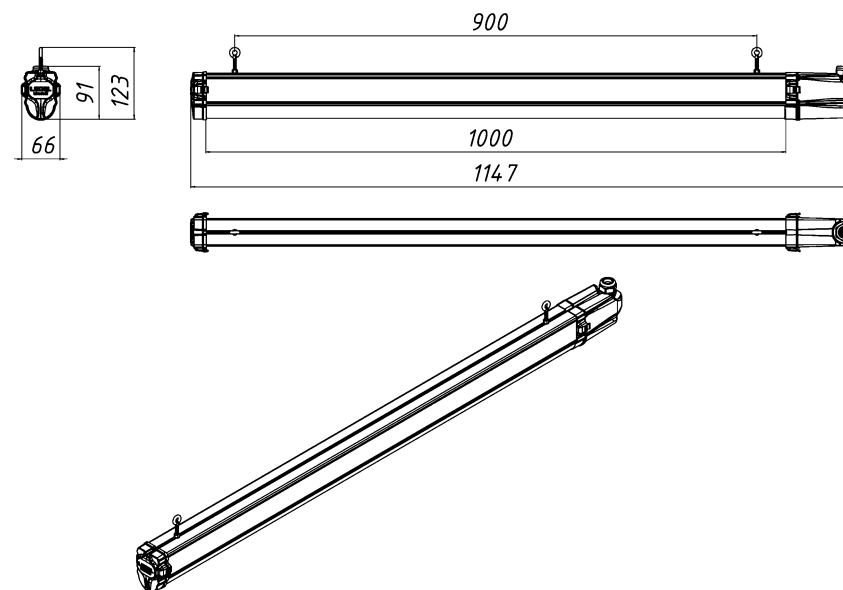


Рисунок 4 Светильник «L-trade II 45» с монтажным блоком

2 Комплектность

2.1 В комплект поставки изделия входят:

- светильник.....1 шт.;
- паспорт.....1 экз.;
- упаковка.....1 шт.

2.2 Также опционально светильники могут комплектоваться торцевой заглушкой (приобретается отдельно), устанавливаемой в конце цепи светильников и монтажным блоком (приобретается отдельно) для подключения цепи светильников к сети.

3 Ресурсы, сроки службы и хранения, гарантии изготовителя

3.1 Срок службы светильников составляет 25 лет (при 12-ти часовой эксплуатации).

Указанные ресурсы, срок службы и хранения действительны при соблюдении потребителем требований действующей эксплуатационной документации.

3.2 Гарантии изготовителя.

3.2.1 Изготовитель гарантирует соответствие светильника требованиям технических условий ТУ 3461-033-60320484-2013 при соблюдении условий эксплуатации, транспортирования, хранения и монтажа.

3.2.2 Гарантийный срок эксплуатации светильника составляет 60 месяцев.

3.2.3 При выявлении неисправностей в течение гарантийного срока производитель обязуется осуществить ремонт или замену изделия бесплатно. Гарантийные обязательства выполняются только при условии соблюдения правил установки и эксплуатации изделия. Гарантийные обязательства не выполняются производителем при:

- внесении любых конструктивных изменений в светильник потребителем;
- наличии механических, термических повреждений оборудования или его частей;

- наличии следов самостоятельного вскрытия прибора и/или нарушении защитной маркировки;
- поломках, вызванных неправильным подключением светильника; перенапряжением в электросети более чем указано в Таблице 1; стихийными бедствиями.

При обнаружении вышеописанных нарушений ремонт производится на платной основе по действующим на момент обращения к производителю расценкам.

ВНИМАНИЕ!
ПО ВОПРОСАМ СЕРВИСНОГО ОБСЛУЖИВАНИЯ ИЗДЕЛИЙ СЛЕДУЕТ ОБРАЩАТЬСЯ ПО МЕСТУ ИХ ПРИОБРЕТЕНИЯ.

4 Правила и условия безопасной эксплуатации

4.1 В процессе эксплуатации светильников следует соблюдать правила техники безопасности при работе с электроустановками.

ЗАПРЕЩАЕТСЯ:

- 1) ИСПОЛЬЗОВАТЬ СВЕТИЛЬНИК БЕЗ ЗАЗЕМЛЕНИЯ;
- 2) ПРОВОДИТЬ ТЕХНИЧЕСКОЕ ОБСЛУЖИВАНИЕ СВЕТИЛЬНИКОВ, НАХОДЯЩИХСЯ ПОД НАПРЯЖЕНИЕМ;
- 3) ЭКСПЛУАТИРОВАТЬ СВЕТИЛЬНИКИ С ПОВРЕЖДЁННОЙ ИЗОЛЯЦИЕЙ ПРОВОДОВ И МЕСТ ЭЛЕКТРИЧЕСКИХ СОЕДИНЕНИЙ;
- 4) ВКЛЮЧАТЬ С ДИММИРУЮЩИМИ УСТРОЙСТВАМИ, КРОМЕ ТЕХ, КОТОРЫЕ РЕКОМЕНДОВАНЫ ПРЕДПРИЯТИЕМ-ИЗГОТОВИТЕЛЕМ!
- 5) ИСПОЛЬЗОВАТЬ ПРОВОД ПИТАНИЯ ПЛОСКОГО СЕЧЕНИЯ. 6) РАСПОЛАГАТЬ СВЕТИЛЬНИКИ НА РАССТОЯНИИ МЕНЕЕ 1 МЕТРА ОТ СВЕТОИЗЛУЧАЮЩЕЙ ЧАСТИ ДО КАКОЙ-ЛИБО ПОВЕРХНОСТИ.
- 7) ПОДКЛЮЧАТЬ К УПРАВЛЯЮЩЕМУ РАЗЪЕМУ (ЕСЛИ ТАКОВОЙ ИМЕЕТСЯ) ПРОВОД 220В ЗА ИСКЛЮЧЕНИЕМ УПРАВЛЕНИЯ ПО СУХОМУ КОНТАКТУ.

5 Подготовка изделия к эксплуатации

5.1 В процессе подготовки светильника к эксплуатации следует проверить комплектность светильника и его внешний вид. Светильник визуально должен быть без повреждений.

5.2 Убрать защитную пленку с рассеивателя.

5.3 Светильник повесить на тросах.

Подсоединить сетевые провода внутри монтажного блока согласно схеме в таблице 2, выбрав нагрузку фаз. При подключении монтажного блока, обеспечить герметичность монтируемого входного провода. Подключить светильник к сети питания при помощи монтажного блока до щелчка. Светильники друг к другу подключаются последовательно или через угловые соединения до щелчка. Номер фазы подключения источника питания светильника к сети указан на корпусе светильника рядом с маркировочной наклейкой и в паспорте светильника на последней странице.

Обеспечение степени защиты IP 66 при соединении светильников между собой, а также с использованием других соединительных элементов осуществляется с использованием силиконовой смазки, при монтаже (Рисунок 5). Силиконовая смазка наносится на поверхность при помощи шприца при температуре окружающей среды от плюс 5°C до плюс 25°C.

Светильник готов к эксплуатации.

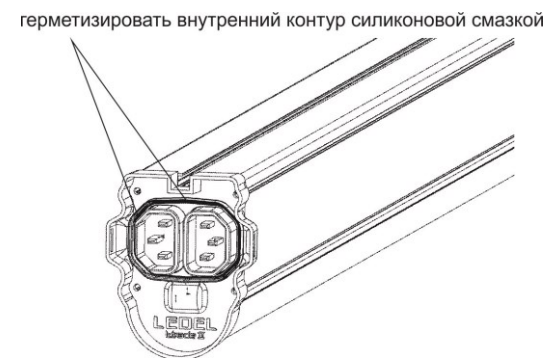


Рисунок 5 Герметизация соединений

5.4 При соединении разъемов EASY LOCK необходимо соблюдать соосность профилей, избегая перекоса соединительных контактов и смещения уплотнительного контура.

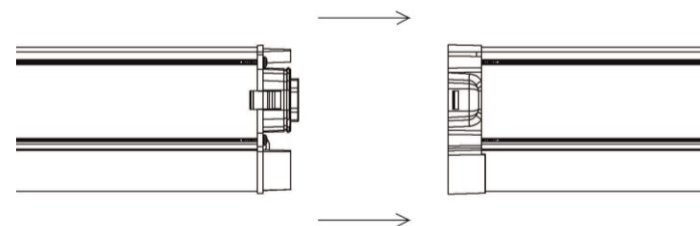


Рисунок 6 Правильное соединение разъемов EASY LOCK

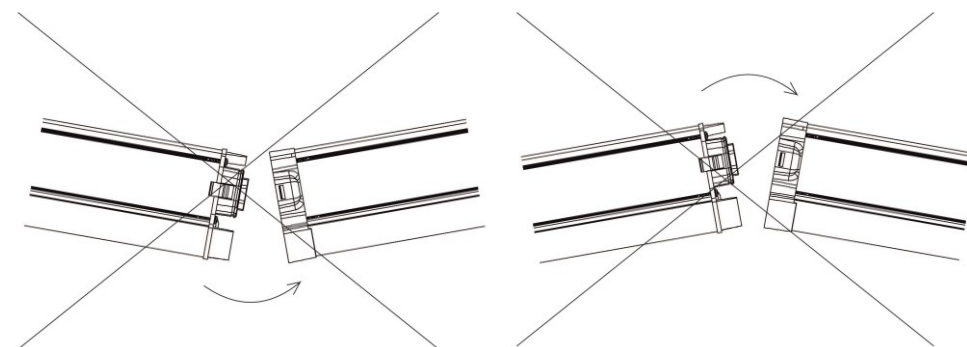


Рисунок 7 Неправильное соединение разъемов EASY LOCK

Поломка, вызванная несоблюдением правильного соединения светильников, не является гарантийной.